



EKO7000, EKO7100, EKO7200
VAN XẢ KHÍ

TIÊU CHUẨN THIẾT KẾ

- Áp suất làm việc nhỏ nhất 0.1 bar lớn nhất 16 bar
- Van có 3 chức năng cơ bản
- Phóng thích (xả) một lượng lớn khí trong đường ống khi bơm nước vào.
- Thu vào một lượng lớn khí khi đường ống xả nước ra.
- Xả khí khi trên đường ống có áp.
- Làm giảm áp lực khí.
- Model EKO7100: là van xả khí bầu đơn nổi bằng mặt bích.
- Model EKO7200: là van xả khí bầu đơn nổi bằng ren

ỨNG DỤNG

- Sử dụng cho nước và nước trung tính (không sử dụng nước thải)
- Áp suất định danh PN16/25 & PN25/40
- Nhiệt độ làm việc -10°C đến +120°C



EKOVAL VALVE COMPANY



Head Office:
EKOVAL LTD ŞTİ.
Sincan 1. Organized Industrial Zone
Orhan İşik Boulevard No: 8/2
06930 Sincan – Ankara
Turkey
Tel: +90 312 236 04 09
Fax: +90 312 236 04 20
export@ekoval.com

www.ekoval.com



ĐC: 221E/2 Trần Huy Liệu,
P. 8, Q. Phú Nhuận, TP. HCM
ĐT/Fax: +8428-38446525/38446526
Email: lehoangan1976@gmail.com
Website: http://vietwatercoltd.vn



Fikriala Gorsel İletişim
Hizmetleri tarafından
04.12.2014 tarihinde
2000 adet basılmıştır.

www.fikriajans.com | T: +90 312 394 44



GIỚI THIỆU SẢN PHẨM



Van Bướm

Van Cổng

Van Bi

Van Cầu

Van Một Chiều

Van Điều Khiển

Khớp Nối Mềm

Van Xả Khí

EKOVAL



CÔNG TY TNHH GIẢI PHÁP MÔI TRƯỜNG VÀ NƯỚC VIỆT
(VIET WATER Co., Ltd)



EKO2101 VAN CÔNG MẶT TỰA ĐÀN HỒI



TIÊU CHUẨN THIẾT KẾ

Chuẩn thiết kế van	BS EN 1171
Chuẩn kết nối	Mặt bích theo tiêu chuẩn EN 1092-2
Khoảng cách 2 mặt bích	EN 558-1 Series 14 (F4)
Chuẩn kiểm tra van	EN 12266-1
Kí mã hiệu	EN 19

LỢI ÍCH KỸ THUẬT

- Thân van và nắp van làm bằng gang dẻo GGG50
- Cổng van làm bằng gang dẻo GGG50 được bọc phủ EPDM
- Ty/Trục van làm bằng thép không gỉ có 3 gioăng o-ring làm kín nước
- Ốc cố định ty van làm bằng đồng thau
- Mặt tựa đàn hồi phù hợp với nước cấp và nước thải
- Lưu lượng dòng chảy sẽ đạt được tối đa với thiết kế thân trên tròn nhỏ gọn
- Tất cả các kích cỡ van đều được phủ trong và ngoài bằng lớp epoxy nhúng nóng
- Van có thể được cung cấp cùng với bộ điều khiển vận hành động cơ điện

LƯU Ý

- Loại van EKO2101 là van có thể sử dụng như van cách ly
- Đĩa van bọc NBR có thể sử dụng cho dầu không cháy
- Van mặt tựa đàn hồi là loại van ty chìm
- Van kết nối bộ điều khiển vận hành động cơ điện thông qua mặt bích trung gian

ỨNG DỤNG

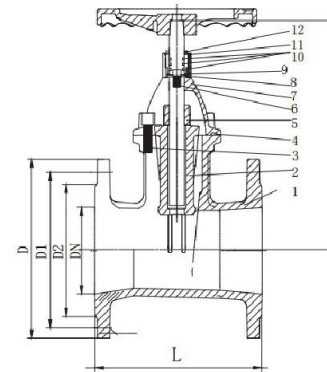
- Van EKO2101 được sử dụng trong nhiều lĩnh vực và nhiệt độ khác nhau tùy theo sự lựa chọn của mặt tựa van
- Hãy lựa chọn mặt tựa van để phù hợp lĩnh vực sử dụng

EKOVAL

EKO2101 VAN CÔNG MẶT TỰA ĐÀN HỒI



BẢN VẼ KỸ THUẬT



VẬT LIỆU CẤU TẠO

STT	VẬT LIỆU	CHẤT LIỆU
1	Thân	Gang dẻo GGG50
2	Cổng	Gang dẻo
3	Bu lông cố định nắp van	Thép 8.8 + Sáp
4	Joang kín nước giữa nắp và thân	NBR / EPDM
5	Ốc cố định ty Trục van	Đồng
6	Ty/Trục van	Thép không gỉ 420
7	Nắp van	Gang dẻo GGG50
8	Nẹp cố trục	Thép mạ điện
9	Miếng đệm	Nylon
10	Vòng đệm	NBR / EPDM
11	Vòng đệm	NBR / EPDM
12	Bạc chặn	Đồng

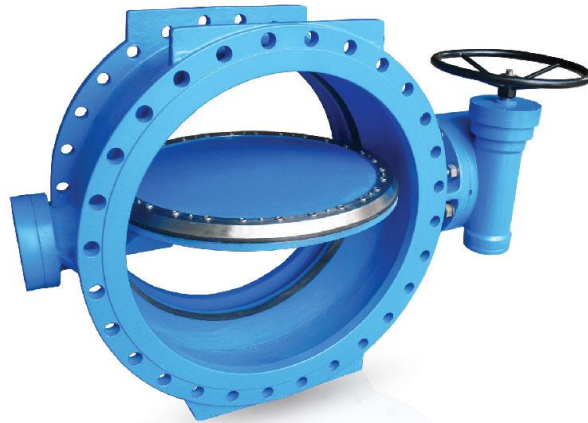
BẢNG KÍCH THƯỚC

DN	L (mm)	A (mm)	Kích thước mặt bích DIN2501 (mm)								Cân nặng KG/PCS		
			D		D1		D2		f	b		n-d	
			1.0 MPa	1.6 MPa	1.0 MPa	1.6 MPa	1.0 MPa	1.6 MPa				1.0 MPa	1.6 MPa
50	150	230	160	125	99	2	15	4-19	8				
65	170	230	179	145	118	2	15	4-19	9				
80	180	240	194	160	132	2	16	8-19	11				
100	190	260	220	180	156	2	16	8-19	14				
125	200	330	250	210	184	2	18	8-19	22				
150	210	360	276	240	211	2	18	8-23	27				
200	230	450	330	295	266	3	20	8-23	12-23	50			
250	250	550	385	395	350	355	3	22	12-23	12-28	75		
300	270	670	435	450	400	410	3	24	12-23	12-28	94		
350	290	870	505	520	460	470	4	24,5	16-23	16-28	165		
400	310	1010	565	580	515	525	4	24,5	16-28	16-31	230		

EKOVAL



eko 1200 PN 10 / PN 16 / PN 25
VAN BƯỚM MẶT BÍCH ĐÔI TÂM LỆCH



THIẾT KẾ VÀ ĐẶC ĐIỂM SẢN PHẨM

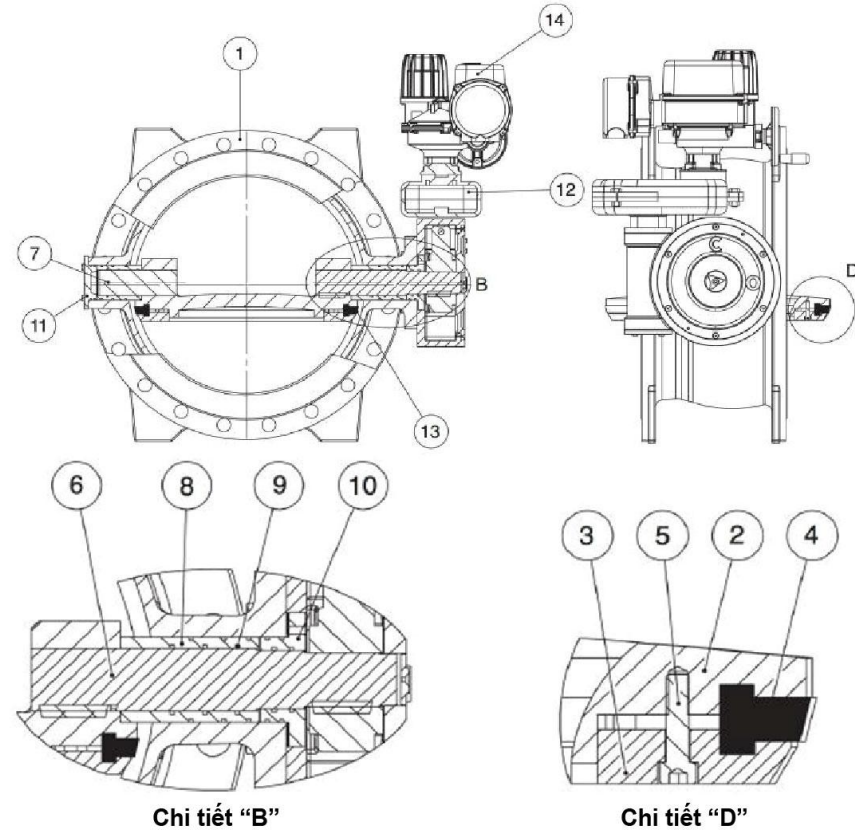
- Thiết kế lệch tâm theo tiêu chuẩn EN 593
- Khoảng cách 2 mặt bích theo tiêu chuẩn ISO 5752 series 14, tùy chọn series 13
- Tiêu chuẩn mặt bích EN 1092-2; PN10/PN16/PN25
- Chuẩn kiểm tra áp suất thủy lực EN 12266-1
- Ký mã hiệu EN 19
- Vòng đệm đĩa được phủ lớp EPDM đàn hồi có độ bền cao, tùy chọn NBR
- Vòng bạc đạn đồng không tốn phí bảo dưỡng
- Mặt tựa thép không gỉ AISI 316 có khả năng chống ăn mòn
- Bộ điều khiển cơ truyền động có bộ phận hiển thị vị trí cánh van và mặt bích
- Thích hợp cho kết nối thiết bị truyền động điện và khí nén cho mục đích bật và điều chỉnh
- Chứng nhận WRAS phù hợp với nước uống

CHỐNG ĂN MÒN

- Bên trong và bên ngoài phủ lớp Epoxy RAL 5005 dày 300 Microns
- Trục thép không gỉ và bạc chặn đồng có khả năng chống ăn mòn
- Ốc vít chống ăn mòn bằng thép mạ kẽm, tùy chọn thép không gỉ

ỨNG DỤNG VÀ HOẠT ĐỘNG

- Van bướm mặt bích đôi phù hợp cho nước, nước thải, môi trường không có Axit
- Thường được sử dụng trong các trạm bơm, thiết bị xử lý nước và khử muối, hồ chứa ...
- Van bướm EKO1200 có thể được sử dụng làm van điều khiển và cho mục đích điều tiết
- Chứng nhận WRAS phù hợp với nước uống
- Nhiệt độ ứng dụng tối đa 70°C



BẢNG VẬT LIỆU

STT BỘ PHẬN	VẬT LIỆU	STT BỘ PHẬN	VẬT LIỆU
1 Thân	Gang dẻo GGG 40 / 50	8 Bạc chặn	Đồng
2 Đĩa	Gang dẻo GGG 40 / 50	9 Vòng O-ring	EPDM / NBR
3 Vòng Giữ	Gang dẻo / thép / thép không gỉ	10 Nắp Van	Gang dẻo GGG 40 / 50
4 Đệm Đĩa	EPDM / NBR	11 Nắp Van	Gang dẻo GGG 40 / 50
5 Bu Lông	Mạ kẽm / thép không gỉ	12 Hộp Số	Gang dẻo GGG 40 / 50
6 Trục Ty	Thép không gỉ 420 / 304 / 316	13 Mặt Tựa	Thép hàn không gỉ 316
7 Trục Ty	Thép không gỉ 420 / 304 / 316	14 Bộ Điều Khiển	Tùy chọn



EKO2500 VAN CÔNG ĐAO PN10



TIÊU CHUẨN THIẾT KẾ

- Thân được làm từ thép đúc GSC25 hoặc gang xám GG25
- Nệm van làm bằng thép không gỉ có khả năng cắt trộn vật liệu xơ, sợi
- Ty van: làm bằng thép không gỉ AISI 303, AISI 304, bọc ty nổi
- Vòng đệm: làm bằng EPDM
- Tiêu chuẩn mặt bích: EN 1092-2, PN10

Áp lực làm việc:

- DN50-DN250: 10bar
- DN300-DN400: 6bar
- DN450-DN600: 4bar

ỨNG DỤNG

- Sản xuất bột giấy, xử lý nước, hệ thống nước thải
- Ngành công nghiệp hóa chất: sản phẩm bột hoặc tinh bột
- Ngành công nghiệp sản xuất bia rượu
- Sản phẩm dạng bột khác: làm xi măng, khí nén...
- Nhiệt độ làm việc từ - 20°C đến 130°C

VẬN HÀNH



• Điều khiển bằng tay quay



• Điều khiển bằng tay đòn



• Điều khiển bằng khí nén



EKO1000 & EKO1100 VAN BƯỚM PN16



TIÊU CHUẨN THIẾT KẾ

- Tiêu chuẩn thiết kế: EN 593/ BS5155/MSS SP-67
- Tiêu chuẩn mặt bích: EN 1092-2 PN10/16 ANSI CLASS 15
- Thân van: làm bằng gang xám EN GJL-250
- Đĩa van: làm bằng thép không gỉ 304
- Model EKO1000: van bướm kiểu không mặt bích
- Model EKO1100: van bướm kiểu mặt bích đơn giữa thân

ỨNG DỤNG

- Van được ứng dụng trong hệ thống nước sạch (nước nóng và nước lạnh), thực phẩm, hóa chất, công nghiệp hóa dầu
- NBR nhiệt độ tối đa 90°C
- EPDM nhiệt độ tối đa 130°C
- VITON nhiệt độ tối đa 200°C

EKO5100 / EKO5400 VAN MỘT CHIỀU KIỂU NẮNG MẶT BÍCH PN16



TIÊU CHUẨN THIẾT KẾ

- Tiêu chuẩn thiết kế: BS EN 12334
- Khoảng cách 2 mặt bích: ISO 5752, EN 558 Series 1 (F1)
- Tiêu chuẩn mặt bích: EN 1092-2, ISO 7005-2
- Được sơn phủ toàn bộ van bằng lớp epoxy lỏng
- Thân và nắp van: gang xám GG25

ỨNG DỤNG

- Thích hợp cho nhiệt độ cao (hơi ...)
- Ứng dụng cho hệ thống nước nóng, các thiết bị nước nóng áp lực, chất lỏng không có tính Axit hoặc Kiềm, LPG, hóa chất nước, khí nén...
- Nhiệt độ làm việc tối đa +200°C

EKO2200 & EKO2300 VAN CÔNG MẶT TỰA KIM LOẠI



TIÊU CHUẨN THIẾT KẾ

- Thiết kế: Model EKO2200 phù hợp tiêu chuẩn DIN3352; Model EKO2300 phù hợp tiêu chuẩn BS 5150, EN1171
- Khoảng cách 2 mặt bích: Model EKO2200 phù hợp tiêu chuẩn DIN 3202 F4 ; Model EKO2300 phù hợp tiêu chuẩn EN 558
- Tiêu chuẩn mặt bích: EN 1092-2, ISO 7005-2

ỨNG DỤNG

- Ứng dụng trong nước sạch, hệ thống nước nóng lạnh, bất kỳ chất lỏng mà không có axit hoặc kiềm.
- Đối với nước, nước thải, chất lỏng trung tính nhiệt độ tối đa 70°C
- Kích thước tối đa 1500mm

EKO5300 VAN MỘT CHIỀU LÁ LẬT MẶT BÍCH PN16



TIÊU CHUẨN THIẾT KẾ

- Tiêu chuẩn thiết kế: EN 12334, BS 5153
- Tiêu chuẩn mặt bích: EN 1092-2
- Khoảng cách 2 mặt bích: DIN 3202 F6
- PN10 / PN16
- Thân và nắp van: làm bằng gang xám GG25

ỨNG DỤNG

- Thích hợp cho mạng lưới nước sạch, hệ thống nước nóng, nước lạnh, hay cho bất kỳ chất lỏng nào không chứa Bazo
- Nhiệt độ làm việc tối đa +130°C



**EKO5000 / EKO5200
VAN MỘT CHIỀU CẢNH BƯỚM**



TIÊU CHUẨN THIẾT KẾ

- Tiêu chuẩn thiết kế: BS EN 12334
- Khoảng cách thân van: ISO 5752, EN 558 Series 16&50 (DN350)
- Thân van: làm bằng gang xám
- Đĩa van: làm bằng thép không gỉ SAE (AISI) 304
- Đĩa đệm: EPDM

ỨNG DỤNG

- Thích hợp cho việc sử dụng nước sạch
- Sử dụng trong các ngành công nghiệp hoặc hệ thống nước nóng, lạnh, lò hơi
- Sử dụng trong chất lỏng không có tính Axit, Kiềm, khí hóa lỏng, khí nén
- Nhiệt độ làm việc tối đa 130°C (khi dùng ron EPDM)

**EKO5700
VAN MỘT CHIỀU TILTING PN16**



TIÊU CHUẨN THIẾT KẾ

- Tiêu chuẩn thiết kế: EN 593
- Tiêu chuẩn mặt bích: EN 1092-2, kiểu RF
- Áp suất: PN10, PN16, PN25
- Khoảng cách 2 mặt bích: EN 558 Series 14, DIN 3202 F4
- Thân và đĩa van: làm bằng gang dẻo
- Van được bảo vệ cả mặt trong và ngoài bằng lớp Epoxy dày (300 microns) với màu xanh đặc trưng

ỨNG DỤNG

- Sử dụng cho các trạm bơm của các thiết bị xử lý nước, thiết bị khử muối, hồ chứa
- Nhiệt độ làm việc tối đa: 80°C

**EKO6000, EKO6200
LỌC CHỦ Y MẶT BÍCH PN16 / PN25 / PN40**



TIÊU CHUẨN THIẾT KẾ

- Tiêu chuẩn thiết kế: BS EN 12516-4
- Khoảng cách 2 mặt bích: ISO 5752, EN 558 Series 1 (F1)
- Tiêu chuẩn mặt bích: EN 1092-2, ISO 7005-2
- Lưới lọc : bằng thép không gỉ SAE-304, 20 mắt lưới (có thể tùy chọn số mắt lưới theo yêu cầu)
- Model EKO6000/PN 16, EKO6100/PN25, EKO6200/ PN40
- Thân và nắp van làm từ gang xám EN GJL 250 hoặc có thể yêu cầu làm bằng gang dẻo

ỨNG DỤNG

- Thích hợp ứng dụng cho nước sinh hoạt (với lớp sơn tĩnh điện)
- Hệ thống nước nóng lạnh trong công nghiệp, chất lỏng không có tính axit hoặc kiềm, chất lỏng hóa học, khí nén..
- Nhiệt độ làm việc tối đa khi phủ Epoxy nhúng nóng là 130°C, Epoxy sơn nước là 200°C

**EKO8000 / EKO8100 & EKO8200
KHỚP NỐI CHỐNG RUNG CAO SU**



TIÊU CHUẨN THIẾT KẾ

- Mặt bích làm từ thép mạ kẽm
- Thân EPDM được củng cố bằng dây thép chịu lực
- Model EKO8000 kết nối mặt bích một cầu đơn PN16
- Model EKO8100 kết nối ren PN16
- Model EKO8200 kết nối mặt bích cầu đôi PN16

ỨNG DỤNG

- Chất liệu EPDM chống chịu tốt với ánh sáng mặt trời, thời tiết và ozon; chống chịu kém khi gặp dầu, xăng dầu và nhiên liệu.
- Vật liệu EPDM nối chung phù hợp với môi trường ít hơn 10% axit, rượu vô cơ và hữu cơ, các muối kiềm và các loại axit nóng, lạnh. "Không thích hợp với Hidrocacbon"
- Nhiệt độ làm việc từ - 40°C đến +130°C



**EKO3000, EKO3010, EKO3100, EKO3200
VAN BI PN16/JIS 10K/PN25/PN40**



TIÊU CHUẨN THIẾT KẾ

- Model EKO3000 : van bi DIN PN16
- Model EKO3010 : van bi JIS 10K
- Model EKO3100 : van bi PN25
- Model EKO3200 : van bi thép rèn PN40

ỨNG DỤNG

- Van bi là sự lựa chọn tuyệt vời cho việc giảm áp suất thấp, tay gạt đóng/mở nhanh, kín nước hơn dưới áp lực cao.
- Ứng dụng cho nước nóng, dầu, khí dễ cháy và khí đốt
- Nhiệt độ làm việc tối đa 200°C

**EKO7500
KHỚP NỐI MỀM PN10/16/25/40**



TIÊU CHUẨN THIẾT KẾ

- Tiêu chuẩn mặt bích: ISO 7005-2, BS EN 1092-2, DIN2501
- Thân van được làm bằng gang dẻo
- Bu lông đai ốc: thép cacbon mạ kẽm hoặc phủ Epoxy
- Các thanh bu lông xiết (tie - rods) bằng thép hoặc thép không gỉ
- Đệm kín nước: EPDM, NBR, SBR

ỨNG DỤNG

- Ứng dụng để lắp đặt và tháo dỡ van cách ly, van 1 chiều, thiết bị đo lưu lượng, máy bơm.
- Khắc phục được việc lệch tâm trong quá trình tháo dỡ và lắp đặt.
- Sử dụng trong môi trường nước và nước thải
- Nhiệt độ làm việc tối đa 70°C

**EKO6500
VAN ĐÁY PN16**



TIÊU CHUẨN THIẾT KẾ

- Vận hành êm
- Dòng chảy thoáng không bị chặn
- Áp lực hoạt động tối đa 16bar
- Vòng làm kín đĩa được phủ EPDM hoặc NBR
- Lưới lọc rác bằng Inox
- Tiêu chuẩn mặt bích: EN 1092-2 PN16
- Phủ toàn bộ van bằng lớp Epoxy

ỨNG DỤNG

- Nhiệt độ làm việc từ -10°C đến 120°C

**EKO8500
TRỤ CỨU HÒA**



TIÊU CHUẨN THIẾT KẾ

- Tự động xả, chống đóng (chống đông)
- Đường kính vòi xả 2"
- Hai vòi xả
- DN 80/ DN 100
- Áp lực: PN 16



VAN ĐIỀU ÁP



Van điều áp sẽ điều chỉnh áp lực đầu vào và đầu ra trong hệ thống hạ lưu. Van điều chỉnh qua áp lực và quá lưu lượng trong hệ thống hạ nguồn và cho phép hệ thống vận hành theo thông số bình thường. Van điều chỉnh áp lực đầu ra mà không bị ảnh hưởng của búa nước.

- Không cần nguồn vận hành mà hoạt động theo cài đặt hệ thống áp lực mạng lưới.
- Dễ dàng cài đặt van vận hành theo áp lực yêu cầu.
- Van vận hành không bị ảnh hưởng bởi sự thay đổi áp lực trên mạng lưới hoặc thay đổi lưu lượng.
- Dễ bảo trì bảo dưỡng.

Van được trang bị hệ thống van Pilot ở đầu vào và hệ thống van Pilot ở đầu ra. Áp lực đầu vào hoặc đầu ra được cài đặt, điều chỉnh tăng / giảm dễ dàng.

VAN XẢ ÁP



Van xả áp đảm bảo mạng lưới hoạt động an toàn, xả áp lực ngay tức khắc khi áp lực trong hệ thống tăng nhanh, vượt quá áp lực cài đặt do bất kỳ nguyên nhân gì. Khi đó van sẽ mở để xả áp quá tải, đảm bảo hệ thống hoạt động an toàn và lâu dài.

- Không cần nguồn vận hành mà hoạt động theo cài đặt hệ thống áp lực mạng lưới.
- Dễ dàng cài đặt van vận hành theo áp lực yêu cầu.
- Van vận hành bảo vệ mạng lưới an toàn khi trên mạng lưới quá áp.
- Dễ bảo trì bảo dưỡng.

Van được gắn áp kế trên đầu vào, có thể tăng áp hoặc giảm áp sau khi bơm nước vào mạng lưới nếu giá trị hiển thị của áp kế thấp hoặc cao hơn mức áp lực cài đặt.

VAN CHỐNG VA



Đảm bảo mạng lưới được bảo vệ an toàn khi áp lực và nước tạo ra do có sự biến đổi vận tốc dòng chảy như mất điện đột xuất làm trạm bơm không hoạt động...

Van tự động mở khi mất điện làm xuất hiện lực và nước (áp lực âm đối ngược), Van sẽ đóng lại khi áp lực trong đường ống trở lại bình thường.

- Không cần nguồn vận hành mà hoạt động theo cài đặt hệ thống áp lực mạng lưới.
- Van vận hành bảo vệ mạng lưới an toàn khi trên mạng lưới quá áp.
- Nhanh chóng phát hiện thay đổi áp lực cao hay thấp.
- Van được dùng thay thế các bộ cân bằng.
- Dễ bảo trì bảo dưỡng.



VAN KIỂM TRA LƯU LƯỢNG



Van được thiết kế để kiểm soát lưu lượng. Lưu lượng được hiệu chỉnh mà không bị ảnh hưởng áp lực đầu vào.

Van kiểm soát lượng thất thoát nước trong hệ thống rửa lọc.

- Không cần nguồn vận hành mà hoạt động theo cài đặt hệ thống áp lực mạng lưới.

- Dễ dàng cài đặt van vận hành theo áp lực yêu cầu.

- Dễ bảo trì bảo dưỡng.

Lắp đặt ống tín hiệu lỗ khoan được cấp chung với van, lắp vào mạng đường ống theo hướng dẫn sử dụng của nhà sản xuất.

Điều chỉnh Van cầu 3 ngã vào chế độ tự động, mở van Pilot 3 ngã trên Van, có thể điều chỉnh lưu lượng tăng hoặc giảm để đạt được giá trị lưu lượng cài đặt.

VAN KIỂM TRA BƠM TRỰC NGANG



Van được thiết kế để sử dụng và lắp đặt cùng máy bơm vận hành an toàn hệ thống. Van sẽ mở cùng lúc bơm hoạt động và đóng khi bơm ngưng hoạt động.

Van giúp chống lực va nước xảy ra trong quá trình vận hành đóng và mở hệ thống. Van hoạt động như van kiểm tra thủy lực.

- Dễ bảo trì bảo dưỡng.

- Van vận hành bảo vệ mạng lưới an toàn khi trên mạng lưới quá áp.

- Tiêu thụ năng lượng thấp.

VAN PHAO KIỂM TRA MỨC NƯỚC



Van kiểm tra mực nước của bể hoặc hồ hoàn toàn tự động. Van chính được trang bị thước đo mực nước qua hệ thống Pilot 2 chiều.

Van sẽ tự động mở khi mực nước xuống dưới mức cài đặt thấp để xả nước vào bể. Van sẽ tự động đóng lại khi mực nước đạt mức cài đặt trên.

- Không cần nguồn vận hành mà hoạt động theo cài đặt hệ thống áp lực mạng lưới.

- Dễ dàng cài đặt van vận hành theo áp lực yêu cầu.

- Dễ bảo trì bảo dưỡng.

- Hiệu chỉnh độc lập, ứng dụng phao tự động.